

Especificações Specifications

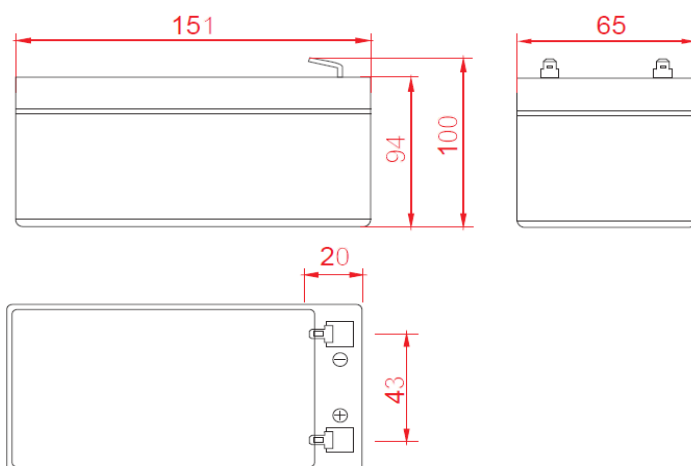
Tensão Nominal Nominal Voltage		12 V
Capacidade Nominal (C20) Nominal Capacity (C20)		9,0 Ah
Dimensões Dimensions ±2%	Altura Total Total Height	100 mm
	Altura Height	94 mm
	Comprimento Length	151 mm
	Largura Width	65 mm
Peso aproximado Weight approx. ±4%		2,50 kg

Características Characteristics

Capacidade Capacity 25 °C	20 horas - 0,45 A - 10,5 V	9,00 Ah	
	10 horas - 0,83 A - 10,5 V	8,30 Ah	
	5 horas - 1,53 A - 10,5 V	7,65 Ah	
	1 hora - 5,40 A - 9,6 V	5,40 Ah	
Resistência Interna* Internal Resistance	Plena Carga a 25 °C Full Charge at 25 °C	< 30,0 mΩ	
Capacidade em função da temperatura Capacity affected by temperature C20	40 °C	102 %	
	25 °C	100 %	
	0 °C	85 %	
	- 15 °C	65 %	
Auto-descarga Self Discharge 25 °C	Capacidade residual após Capacity after	03 Meses 03 Months	91 %
		06 Meses 06 Months	82 %
		12 Meses 12 Months	64 %
		Terminal Terminal	Faston Faston Torque
Carga Tensão Constante Constant Voltage Charge 25 °C	Cíclico Cycle	Corrente Inicial Initial Current	2,70 A
		Tensão Voltage	14,1 a 14,4V
	Flutuação Float	Tensão Voltage	13,5 a 13,8V
Corrente de Curto Circuito Short Circuit Current		180,0 A	
Corrente Máxima de Descarga (A/5s) Max Discharge Current (A/5s)		90,0 A	
Índice de Inflamabilidade do vaso Flamability Rate		HB	



Dimensões (mm) Dimensions (mm)



*Aferido por: HIOKI Battery Tester HiTester 3554



Tabela de Descarga para Corrente Constante (A) a 25°
Constant Current (A) Discharge Table at 25 °C

T.F. / Tempo	5min	10min	15min	20min	30min	45min	1h	2h	3h	4h	5h	6h	8h	10h	20h
9,6 V	32,4	21,2	15,8	12,17	10,35	7,76	5,40	3,15	2,32	1,86	1,58	1,359	1,04	0,85	0,47
10,2 V	29,7	20,3	14,5	11,17	9,83	7,37	5,07	3,02	2,25	1,80	1,55	1,333	1,02	0,84	0,45
10,5 V	27,0	19,0	13,5	10,40	9,52	7,14	4,91	2,96	2,21	1,71	1,53	1,316	1,01	0,83	0,45
10,8 V	26,0	18,2	12,6	9,70	9,26	6,95	4,74	2,89	2,18	1,68	1,46	1,256	0,99	0,81	0,44
11,1 V	24,0	17,1	11,7	9,01	9,00	6,75	4,57	2,81	2,06	1,65	1,40	1,204	0,96	0,79	0,43

Devido as contínuas pesquisas e melhorias em nossos produtos, as especificações nesta folha de dados estão sujeitas a mudanças sem prévio aviso.

ver43252

CURVAS CARACTERÍSTICAS

